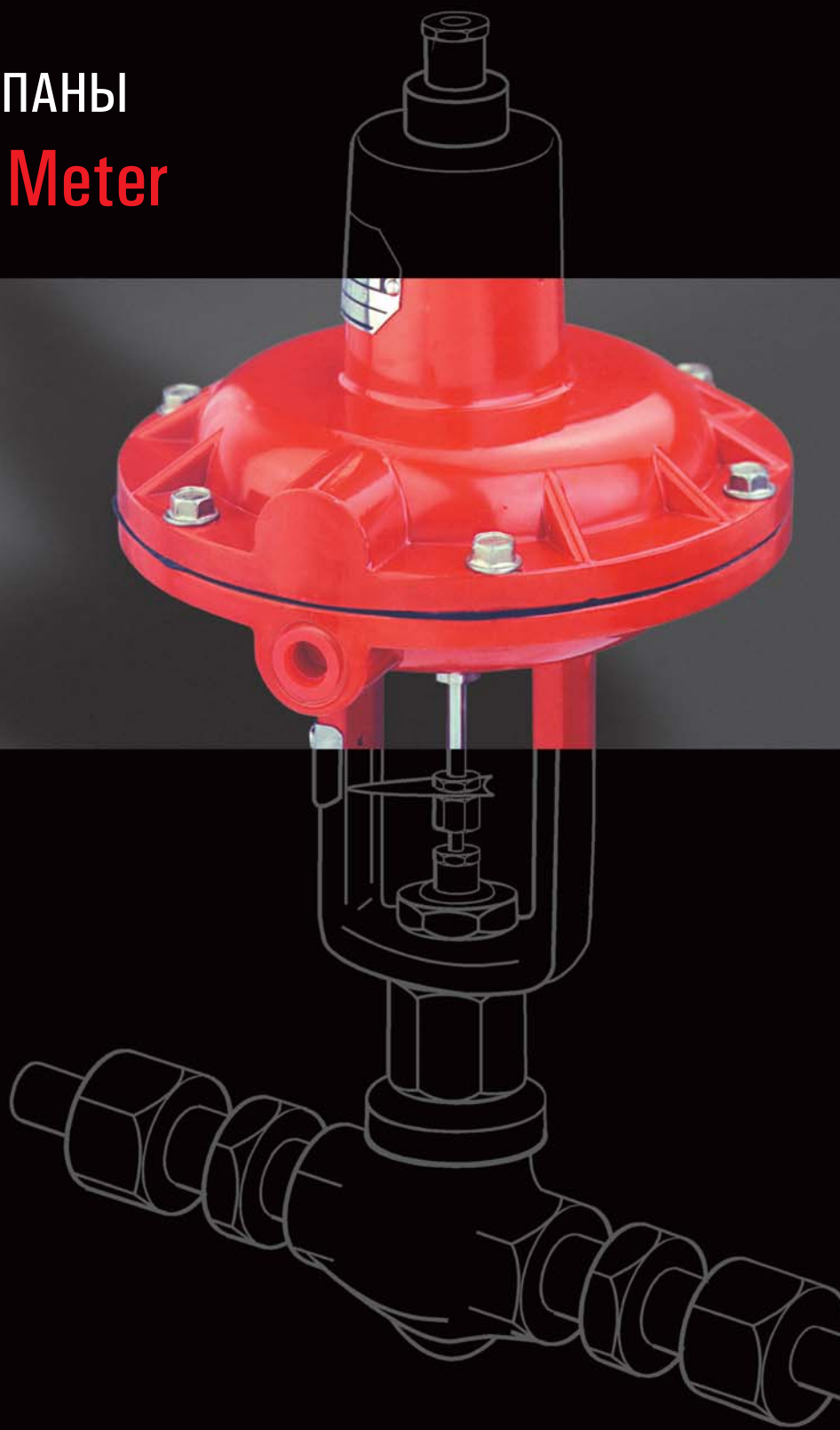


РЕГУЛИРУЮЩИЕ КЛАПАНЫ  
компании **Badger Meter**



[www.badger.nt-rt.ru](http://www.badger.nt-rt.ru)

**По вопросам продаж и поддержки обращайтесь:**  
**Волгоград (844)278-03-48, Воронеж (473)204-51-73, Екатеринбург (343)384-55-89, Казань (843)206-01-48,**  
**Краснодар (861)203-40-90, Красноярск (391)204-63-61, Москва (495)268-04-70, Нижний Новгород (831)429-08-12,**  
**Новосибирск (383)227-86-73, Ростов-на-Дону (863)308-18-15, Самара (846)206-03-16,**  
**Санкт-Петербург (812)309-46-40, Саратов (845)249-38-78, Уфа (347)229-48-12**  
**Единый адрес: [bdg@nt-rt.ru](mailto:bdg@nt-rt.ru)**  
**[www.badger.nt-rt.ru](http://www.badger.nt-rt.ru)**

### выбора клапана

$$F_d = \frac{N_{31} \cdot v \cdot F_L^2 \cdot F_R^2 \sqrt{C \cdot F_L}}{Q \left[ 1 + N_{32} \left( \frac{C}{d^2} \right)^{2/3} \right]}$$

От плана... к воплощению



Технологическое производство в г.Уде, Германия

В соответствии с пожеланиями заказчика мы помогаем подобрать необходимый тип клапана с требуемой пропускной способностью, а также материал для его изготовления. Спектр нашей продукции насчитывает более миллиона возможных вариантов.

Широкий спектр моделей был специально разработан для регулирования малых и средних потоков жидкости, газа и пара в диапазоне технических условий:

- диаметр труб Ду от 10 до 50 мм (от 1/4" до 2")
- пропускная способность Cv от 0,0000018 до 54
- рабочее давление до 4000 бар
- рабочая температура от -270 до +800°C

Наш подход к конструированию обеспечивает прочность и простоту обслуживания клапана. Даже сегодня, в эпоху высоких технологий, некоторые части клапана при необходимости изготавливаются вручную.

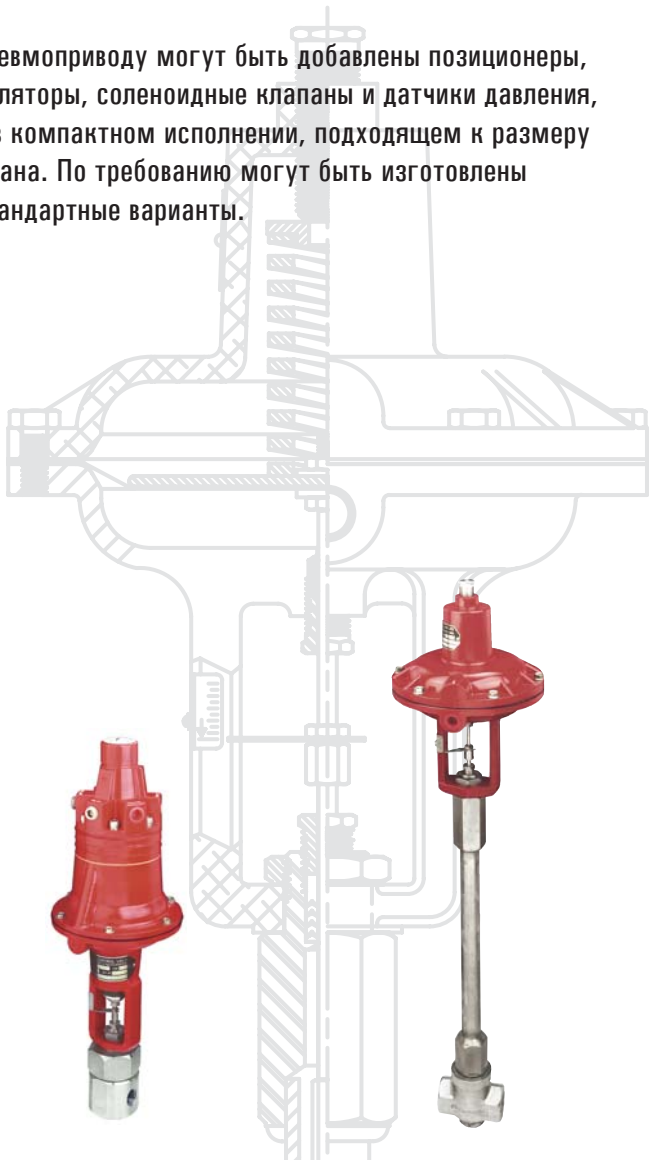
Широкий спектр дополнительного оборудования и позиционеров позволяет значительно расширить функциональность приборов.

## Регулирующие клапаны

### с малым пропускным сечением

Серия RC представляет классическую стандартную линию небольших клапанов, первоначально разработанных для опытных производств и исследовательских применений во всех отраслях обрабатывающей промышленности. Кроме стандартных корпусов из нержавеющей стали мы предлагаем много других материалов. Количество комбинаций материалов изготовления клапанов, затворов и других компонентов поистине неограниченно.

К пневмоприводу могут быть добавлены позиционеры, регуляторы, соленоидные клапаны и датчики давления, все в компактном исполнении, подходящем к размеру клапана. По требованию могут быть изготовлены нестандартные варианты.



Возможные варианты...



**Стандартный клапан**  
с NPT внутренней резьбой

DN 1/4" – 1"  
Cvs 0,0000018 – 6,0  
до PN 340  
от -70 °C до +530 °C



**Фланцевый клапан**  
с приваренными фланцами

DN 1/2" – 1"  
Cvs 0,00008 – 6,0  
до PN 340  
от -70 °C до +530 °C



**Угловой клапан**  
с NPT внутренней резьбой

DN 1/4" – 1"  
Cvs 0,0000018 – 6,0  
до PN 340  
от -70 °C до +530 °C



**Цельнометаллический клапан**  
с NPT внутренней резьбой

DN 1/4" – 1"  
Cvs 0,0000018 – 6,0  
до PN 340  
от -70 °C до +530 °C



**3-х ходовой клапан**  
с NPT внутренней резьбой

DN 1/4" – 1"  
Cvs 0,05 – 5,0  
до PN 100  
от -70 °C до +530 °C

**Клапан высокого давления**  
с NPT внутренней резьбой  
или автоклавным соединением

DN 1/4" – 1/2"  
kvs 0,0000018 – 2,5  
до PN 700  
от -70 °C до +530 °C

**Криогенный клапан**  
с NPT внутренней резьбой

DN 1/4" – 1"  
Cvs 0,0000018 – 6,0  
до PN 170  
от -270 °C до +530 °C

## Промышленные клапаны

с большим пропускным сечением

Серия клапанов ORION специально предназначена для регулирования жидкостей, паров и газов при жестких условиях, свойственным определенным областям промышленности, где необходимы надежность, качество и компактность. Благодаря прочной коррозионно устойчивой конструкции клапаны обладают характеристиками и качеством, присущим обычно более дорогому оборудованию. Компактность, высокая эффективность, прочность наряду со стандартной конструкцией корпуса из нержавеющей стали, обеспечивают длительную эксплуатацию при минимуме обслуживания. К другим характеристикам относятся: подстраиваемая нагрузка пружины, настраиваемый рабочий ход, усиленный корпус и заменяемые уплотнения на всех затворах.



**Стандартный клапан**  
межфланцевый с  
внутренней NPT резьбой

DN 1" – 2"  
Cvs 0,02 – 25  
до PN 50  
от -70 °C до +530 °C



**Фланцевый клапан**  
с приваренными фланцами

DN 1" – 2"  
kvs 0,02 - 25  
до PN 50  
от -70 °C до +530 °C



**Криогенный клапан**  
межфланцевый с  
внутренней NPT резьбой

DN 1" – 2"  
Cvs 0,02 - 25  
до PN 50  
от -270 °C до +530 °C



**Клапан с бронзовым корпусом**  
с внутренней NPT резьбой

DN 3/4" – 2"  
Cvs 8 – 54  
до PN 20  
от -30 °C до +200 °C

## Санитарно-технические клапаны

для медицины, фармацевтики и пищевой промышленности

Серия SC 500 была специально разработана для применений в медицинской, фармацевтической и пищевой промышленности. Это клапаны с фланцами или специальными типами соединения с трубопроводом, с удлиненным штоком для использования клапана с горячими и холодными средами, а также 3-х ходовые клапаны. Все модели могут быть снабжены пневмоприводом и большим количеством дополнительных опций.



**Литой санитарный клапан**  
соединение Tri-Clamp®

DN 1" – 1,5"  
Cvs 0,05 – 2,0  
до PN 20  
от -20 °C до +150 °C



**Цельнометаллический санитарный клапан**  
соединение Tri-Clamp®

DN 1/2" – 2"  
Cvs 0,05 – 4,0  
до PN 20  
от -20 °C до +150 °C

## Возможные комбинации

Теоретически существует огромное разнообразие возможных комбинаций компонентов клапанов для различных применений или соответствующих специальным требованиям. Подбор клапана требует глубоких знаний функционирования прибора, тесного контакта с заказчиком и компетентных представителей отдела работы с клиентами.



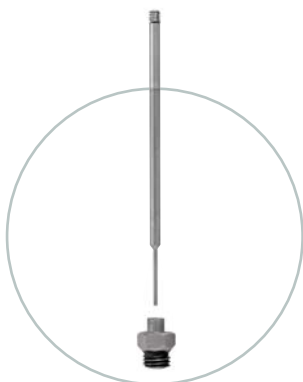
Стандартный пневмопривод АТО



Стандартный пневмопривод АТС



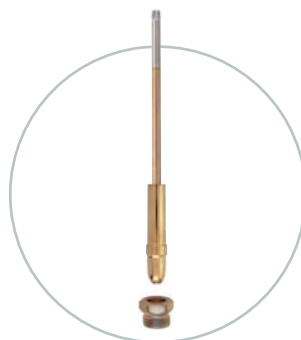
Электропривод НН 500



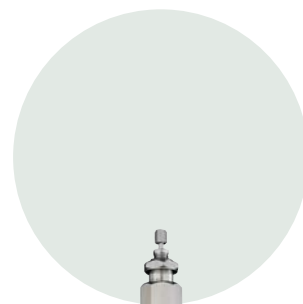
Стандартный затвор



Затвор для криогенных клапанов или клапанов с сильфонным уплотнением



Затвор с титаново-нитридным покрытием



NPT стандартный корпус



Корпус с нагревателем



Корпус высокого давления



Удлинение для низких температур

## Позиционеры

### для управления клапанами

Возможен выбор любых позиционеров: пневматических, электропневматических, цифровых или аналоговых. Представленное оборудование можно комбинировать в различных вариациях между собой, а также с оборудованием других производителей.

Возможные варианты...



Клапан с цифровым 8048  
(Schubert & Salzer)



Клапан с TZID-C (ABB)



Клапан с SIPART (Siemens)



Клапан с 3730 (Samson)



Клапан с SRD 991 (Eckardt)



Клапан с BLRA/TLDA  
(Badger Meter)



**По вопросам продаж и поддержки обращайтесь:**

**Волгоград (844)278-03-48, Воронеж (473)204-51-73, Екатеринбург (343)384-55-89, Казань (843)206-01-48,  
Краснодар (861)203-40-90, Красноярск (391)204-63-61, Москва (495)268-04-70, Нижний Новгород (831)429-08-12,  
Новосибирск (383)227-86-73, Ростов-на-Дону (863)308-18-15, Самара (846)206-03-16,  
Санкт-Петербург (812)309-46-40, Саратов (845)249-38-78, Уфа (347)229-48-12**

**Единый адрес: [bdg@nt-rt.ru](mailto:bdg@nt-rt.ru)**

**[www.badger.nt-rt.ru](http://www.badger.nt-rt.ru)**